



DC40

VINKA näyttö Käyttöohje

Versio	1.0
---------------	------------

Tuotteen nimi ja malli

Nimi: Älykäs värinäyttö sähköpyörille

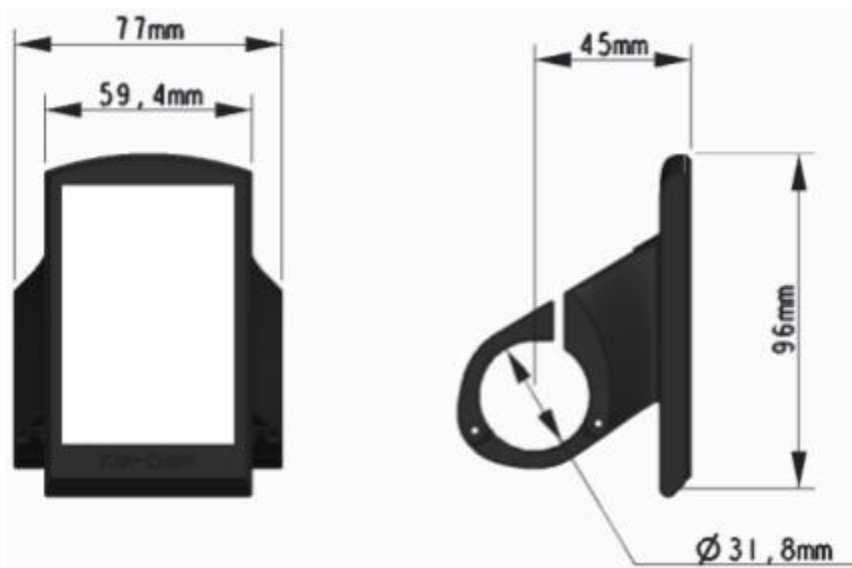
Malli: KD986

Tekniset tiedot

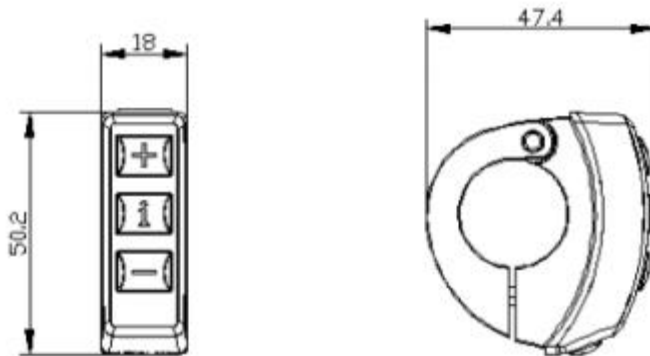
- 36V/48V Virtalähde
- Nimelliskäyttövirta: 50mA
- Maksimikäyttövirta: 200mA
- Näytön muistin käyttämä virta lepotilassa: <math><1\mu\text{A}</math>
- Käyttölämpötila: -20°C ~ 60°C
- Säilytyslämpötila: -30°C ~ 70°C

Ulkonäkö ja mitat

Näytön ulkonäkö ja mitat (yksikkö: mm)



Ohjausyksilön ulkonäkö ja mitat (yksikkö: mm)



Toimintojen yhteenveto

DC40-näyttö tarjoaa seuraavat toiminnot:

- Akun varauksen tila (SOC)
- Moottorin tehon ilmaisin
- Avustustason ilmaisin ja valinta
- Nopeuden näyttö (sisältää ajonopeuden, maksiminopeuden ja keskinopeuden)
- Matkamittari ja Trippimittari
- Kävelyavustuksen ohjaus ja ilmaisin
- Matka-ajan näyttö
- Taustavalo päälle/pois
- Virhekoodin ilmaisin
- USB-yhteyden ilmaisin
- Erilaiset parametriasetukset (eim. Pyörän koko, nopeusrajoitus, jänniteasetus, avustustaso, ohjaimen rajoitettu virta, salasanan käyttöönotto/muutos/poistaminen käytöstä jne.

Toiminnot

Sähköpyöräjärjestelmän kytkeminen päälle/pois

- Paina lyhyesti akun virtapainiketta.
- Paina lyhyesti ohjaimen virtapainiketta kytkeäksesi sähköpyöräjärjestelmän päälle ja käynnistäaksesi näytön. Jos ohjaimen virtapainiketta painetaan uudelleen 1 sekunnin ajan, sähköpyöräjärjestelmä kytkeytyy pois päältä. Sähköpyöräjärjestelmä ei enää käytä akkuvirtaa.

Kun sähköpyöräjärjestelmä kytketään pois päältä, vuotovirta on alle 1 μ A..

■Kun pyörää ei käytetä 15 minuuttiin, sähköpyöräjärjestelmä sammuu automaattisesti.

◆Näyttö

Kun näyttö on päällä, pyörän oletusavustustila on ECO. Kun haluat vaihtaa avustustilaa ECO, TOUR, AUTO ja BOOST välillä, paina ohjaimen + tai – painiketta saadaksesi halutun avustustilan.




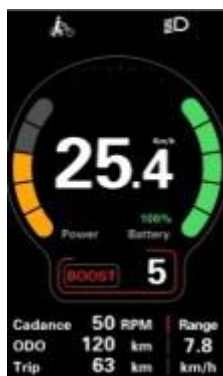
Näytön näkymät

Huomioithan, että näytössä voi olla pieniä eroja moottoimallien välillä.

◆ Kävelyavustuksen kytkeminen päälle/pois

Aktivoi kävelyavustustoiminto painamalla ensin lyhyesti (i)-painiketta ja pitämällä sen jälkeen

(-) painiketta painettuna ohjaimesta. Noin 1 sekunnin kuluttua sähköpyörän kävelyavustustoiminto aktivoituu 6km/h nopeudella, kun näytössä näkyy . Kävelyavustustoiminto kytkeytyy pois päältä heti, kun vapautat ohjaimen (-)painikkeen. Sähköpyöräjärjestelmä pysäyttää tehon heti.



Kävelyavustustila

■ Kävelyavustustoimintoa saa käyttää vain, kun talutat pyörää.

Älä laita kävelyavustustoimintoa päälle, jos pyörät eivät kosketa maata - loukkaantumisvaara.

◆ Valon kytkeminen päälle/pois

Kytke ajovalot päälle pitämällä +-painiketta painettuna 1 sekunnin ajan.

Taustavalon kirkkaus vähenee automaattisesti. Pidä +-painiketta uudelleen painettuna 1 sekunnin, jolloin valo sammuu.



Valon kytkeminen päälle/pois näytön näkymä

◆ Avustuksen valinta

Paina lyhyesti "+"- tai "-"-painiketta vaihtaaksesi avustustason välillä

Oletusavustustaso vaihtelee tasosta "0" tasoon "5", Lähtöteho on nolla tasolla "0". Taso "1" on minimiteho. Taso "5" on suurin teho. Kun saavutat arvon 5, paina "+"-painiketta uudelleen, käyttöliittymässä näkyy edelleen "5" ja vilkkuu kohdassa "5" osoittaen suurimman tehon. Kun tehon vaihtaminen alaspäin saavuttaa "0", paina "-"-painiketta uudelleen, käyttöliittymä näyttää edelleen "0" ja vilkkuu kohdassa "0" osoittaen tehon minimiä. Oletusarvo on taso "1".



Assist Level Interface

◆ Akun latauksen ilmaisin

Akun latauksen määrä näkyy viitenä eri vihreänä pylväänä. Kun akku on täynnä, kaikki viisi pylvästä ovat vihreänä. Kun prosentti on nolla, akku on ladattava niin pian kuin mahdollista.



Akun lataus näytöllä

◆ Moottorin avustuksen ilmaisin

Moottorin avustuksen teho näkyy näytöllä vasemmanpuoleisena keltaisena palkkina.



Moottorin tehon näytöllä

◆ Virhekoodien ilmaisin

Sähköpyöräjärjestelmää valvotaan jatkuvasti ja automaattisesti. Kun virhe havaitaan, vastaava virhekoodi näytetään näytöllä.

Viimeisenä tässä ohjeessa on luettelo virhekoodeista selityksineen.



Virhekoodi näytöllä

■ Ota yhteys valtuutettuun jälleenmyyjään, jos virhekoodi tulee näytölle. Jos näytössä on virhekoodi, et välttämättä pysty ajamaan pyörällä normaalisti.

Asetukset

Kytke näyttö päälle pitämällä On/Off-painiketta painettuna.

Pääset Asetukset-sivulle pitämällä sekä "i"- ja "-"-painiketta painettuna samanaikaisesti yli 1 sekunnin ajan.



Asetus valikko

■ Tee asetukset vain, kun pyörä on paikallaan.

Pyörän koko (eurooppalainen versio ei ole muutettavissa)



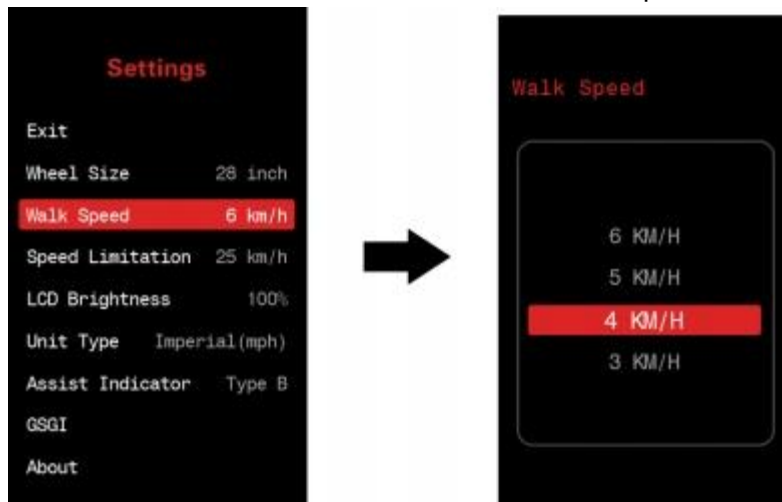
Pyörän koko tarkoittaa pyörän halkaisijan asetuksia.



Pyörän koon valikko

◆ Kävelyavustuksen nopeus

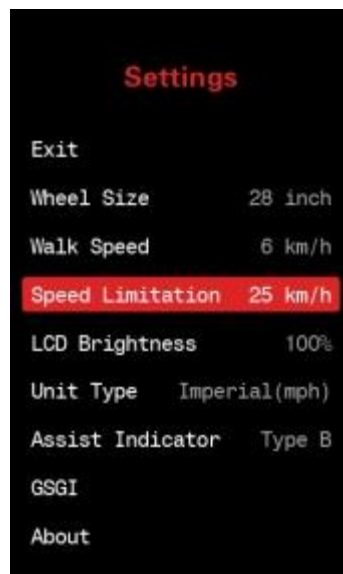
Kävelynopeus näyttää kävelyavustuksen asetuksia. paina “+”-painiketta tai “-”-painiketta valitaksesi halutun kävelynopeuden. Tallenna muutettu asetus painamalla “I”-painiketta.



Kävelynopeuden valikko

Nopeusrajoituksen asetukset

Nopeusrajoitus näyttää rajoitettuja nopeusasetuksia. Kun nykyinen nopeus on suurempi kuin nopeusrajoitus, sähköpyöräjärjestelmä kytkeytyy automaattisesti pois päältä. Tämä nopeusrajoitus on säätimen asettama, eikä sitä voi muuttaa.

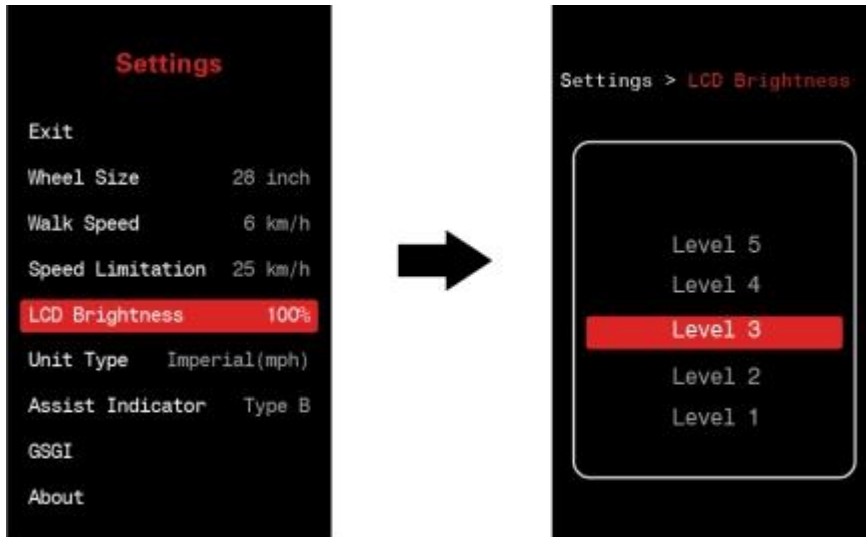


Nopeusrajoituksen valikko

LCD näytön kirkkaus

LCD-näytön kirkkaus näyttää taustavalon kirkkausasetuksia. Taso 5 on korkein kirkkaus. Taso 1 on pienin kirkkaus. Voit muuttaa taustavalon kirkkautta painamalla “+”-painiketta tai “-”-painiketta valitaksesi haluamasi tason.

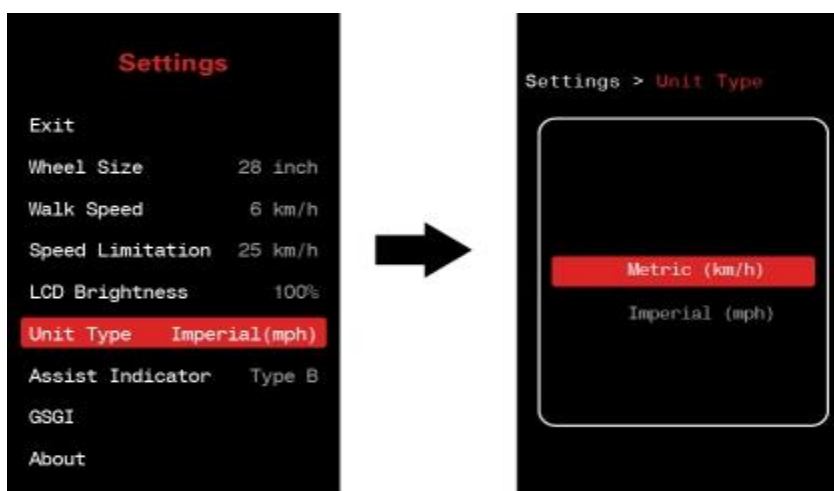
Jos haluat tallentaa muutetun asetuksen, paina lyhyesti i-painiketta vahvistaaksesi



“LCD näytön kirkkaus

Nopeuden yksikkö

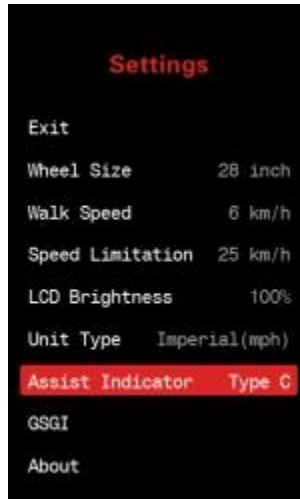
Yksikön tyyppi näyttää yksiköiden vaihtoa mph:n ja km/h:n välillä. Vaihdaaksesi yksikköä, paina “+”-painiketta tai “-”-painiketta valitaksesi haluamasi yksikön ja paina “i”-painiketta vahvistaaksesi. Oletusyksikkö on “Metric (km)”.



Nopeuden yksikön valikko

◆ Avustuksen ilmaisin

Avustusilmaisin näyttää avustustason asetuksia.
Tyyppi C: taso 0–5, 6 avustustaso, paina +/- vaihtaaksesi avustustasoa



“Avustustason valikko

◆ GSGI-toiminto:

GSGI tarkoittaa vaihtenvaihtokalibrointeja, pääasiassa CALIB FD:lle ja CALIB RDIGH:lle

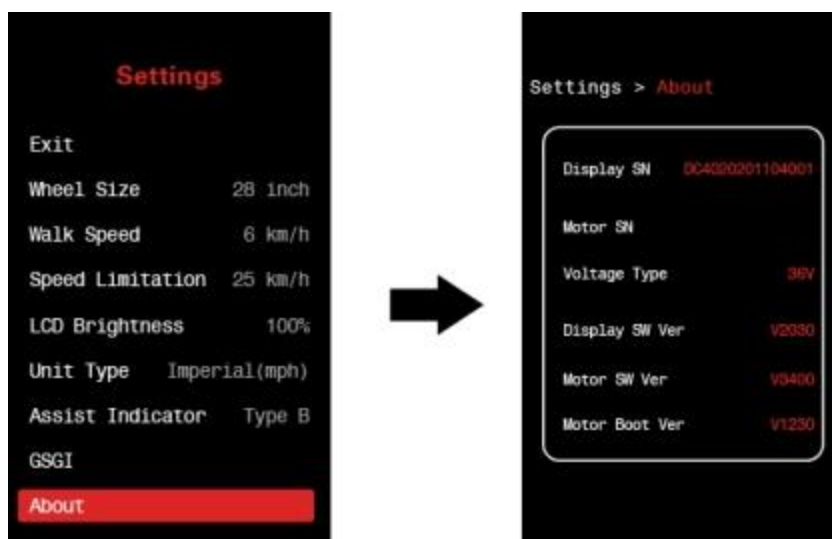
GSGI-vaihteistotunnistin voi tunnistaa vaihteen asennon ja antaa vaihtomuistutuksen varmistaakseen, että ajajalla on tehokkaat ja mukavat ajo-olosuhteet.



“GSGI valikko

◆ Muut tiedot:

Valikossa on näytön ja moottorin tietoja, kuten näytön sarjanumero ja jännite.



“About” valikko

Laadunvarmistus ja takuun laajuus

I Takuu

(1) Takuu on voimassa vain tuotteille, joita käytetään normaaleissa käyttöolosuhteissa. (2) Takuu on voimassa 24 kuukautta lähetyksen tai asiakkaille toimituksen jälkeen II Seuraavat tapaukset eivät kuulu takuumme piiriin.

1. Näyttö on purettu.
2. Näytön vaurioituminen johtuu väärästä asennuksesta tai käytöstä.
3. Näytön kuori on rikki, kun näyttö on poissa tehtaalta.
4. Näytön johto on katkennut.
5. Näytön vika tai vaurio johtuu ylivoimaisesta esteestä (esim. tulipalo, maanjäristys jne.).
6. Takuuajan jälkeen.

Varoitus:

- ◆ Käytä näyttöä varoen. Älä yritä irrottaa tai yhdistää liitintä, kun akku on päällä.
- ◆ Yritä välttää osumasta näyttöön.
- ◆ Älä muokkaa järjestelmän parametreja parametrihäiriöiden välttämiseksi.
- ◆ Korjaa näyttö, kun virhekoodi tulee näkyviin.

*Tämä ohje on yleisversio DISPLAY DC40:lle.

Vinkan mootoriversiosta riippuen näytön toiminnot voivat vaihdella.

Liitteenä oleva luettelo 1: Virhekoodin määritelmä

Virhekoodi	Määritelmä
90	Torque Zero Error
11	Torque Out Range
92	Torque Sensor Fault
13	Gear Sensor Error
15	Speed Sensor Error
18	Cadence Error
20	PCB Over-Temp Warning
A1	PCB Over-Temp Error
22	PCB Sensor Fault
25	Motor Over-Temp Warning
A6	Motor Over-Temp Error
A7	Flash Error
80	Communication Lost
32	LORA Communication Lost
01	Communication CRC Error
40	Motor EST Error
41	Motor Over-Peak Current
C2	Motor Loss Phase
43	Motor Over DC Current
D0	Battery Over Voltage
51	Battery Low Voltage
52	Battery Over Current
E0	Battery Version Error
E5	Display Version Error